

## Sanpress XL-Anschlussverschraubung mit SC-Contur

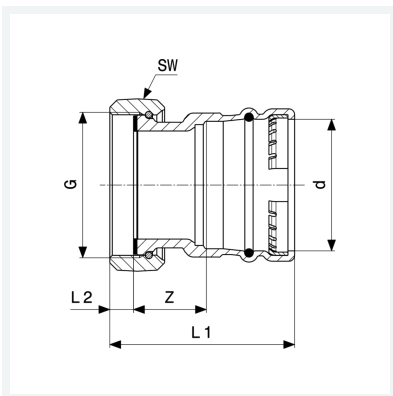
- G-Gewinde, Pressanschluss
- flachdichtend

### Ausstattung

Dichtelement EPDM, Flachdichtung EPDM, Schneidring, Überwurfverschraubung, Mehrkant

### Modell 2263XL

**Artikel 365 134**



## Eigenschaften

Rohraußendurchmesser	d	88,9
Gewinde zylindrisch	G	3½
Z-Maß	Z	42 mm
Länge 1	L1	111 mm
Länge 2	L2	14 mm
Schlüsselweite	SW	112 mm
Gewicht	1997 g	
Volumen	2072 cm <sup>3</sup>	
Werkstoff	Rotguss	