



Profipress G-Übergangsverschraubung mit SC-Contur

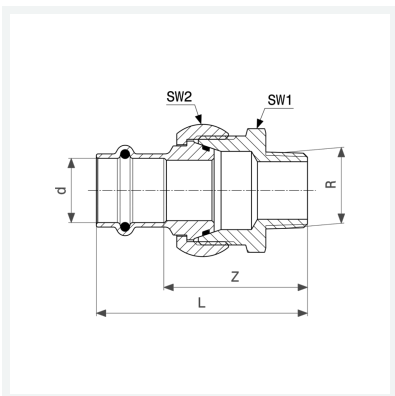
- Pressanschluss, R-Gewinde
- konischdichtend

Ausstattung

Dichtelement HNBR, Mehrkant

Modell 2654

Artikel 390 662



Eigenschaften

Rohraußendurchmesser	d	15
Außengewinde kegelig	R	¾
Z-Maß	Z	47 mm
Länge	L	69 mm
Schlüsselweite 1	SW1	31 mm
Schlüsselweite 2	SW2	34 mm
Gewicht	210 g	
Volumen	207,2 cm ³	
Werkstoff	Rotguss	