



## Profipress G-Übergangsverschraubung mit SC-Contur

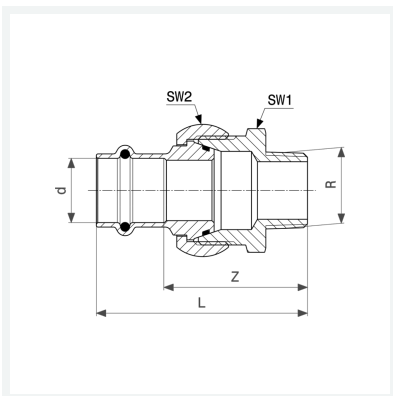
- Pressanschluss, R-Gewinde
- konischdichtend

### Ausstattung

Dichtelement HNBR, Mehrkant

### Modell 2654

**Artikel 390 679**



## Eigenschaften

Rohraußendurchmesser	d	18
Außengewinde kegelig	R	¾
Z-Maß	Z	50 mm
Länge	L	72 mm
Schlüsselweite 1	SW1	40 mm
Schlüsselweite 2	SW2	41 mm
Gewicht	286 g	
Volumen	310,8 cm <sup>3</sup>	
Werkstoff	Rotguss	