



Sanfix P-Kreuzungs-T-Stück mit SC-Contur

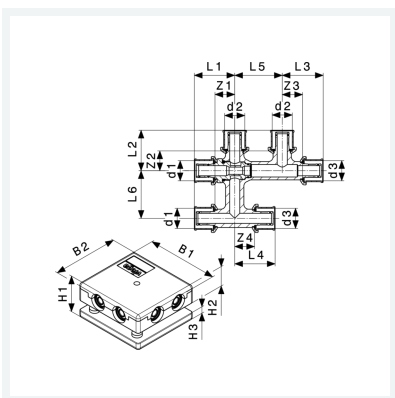
- für Sanfix Fosta-Rohr, Leitungskreuzung unter Beibehaltung der entsprechenden Aufbauhöhe, Anschluss links- und rechtsseitig
- Pressanschlüsse

Ausstattung

Dämmbox L140xB135xH50 mm, integrierte Befestigungsmöglichkeit

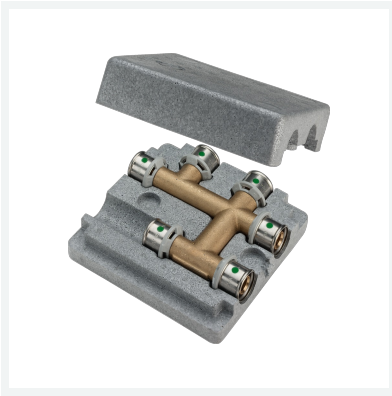
Modell 2149

Artikel 409 289



Eigenschaften

Rohraußendurchmesser 1	d1	16
Rohraußendurchmesser 2	d2	16
Rohraußendurchmesser 3	d3	16
Z-Maß 1	Z1	22 mm
Z-Maß 2	Z2	22 mm
Z-Maß 3	Z3	22 mm
Z-Maß 4	Z4	22 mm
Länge 1	L1	41 mm
Länge 2	L2	41 mm
Länge 3	L3	42 mm



**Sanfix P-Kreuzungs-T-Stück
mit SC-Contur
Modell 2149
Artikel 409 289**

Eigenschaften

Länge 4	L4	41 mm
Länge 5	L5	50 mm
Länge 6	L6	50 mm
Breite 1	B1	140 mm
Breite 2	B2	130 mm
Höhe 1	H1	50 mm
Höhe 2	H2	35 mm
Höhe 3	H3	15 mm
Gewicht	488,3 g	
Volumen	1554 cm ³	
Werkstoff	Messing	