



Sanfix P-Sockelleisten-Heizkörperanschlussstück mit SC-Contur

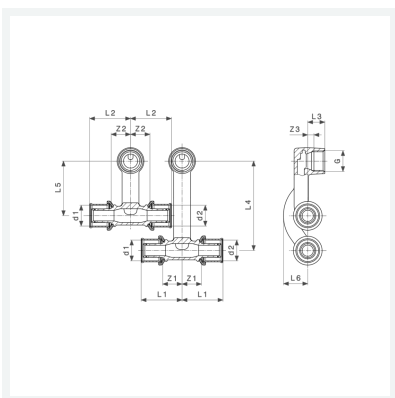
- Pressanschlüsse, G-Gewinde

Ausstattung

Verschraubungen G $\frac{1}{2}$ x15

Modell 2173

Artikel 409 326



Eigenschaften

Rohraußendurchmesser 1	d1	16
Gewinde zylindrisch	G	$\frac{1}{2}$
Rohraußendurchmesser 2	d2	16
Z-Maß 1	Z1	24 mm
Z-Maß 2	Z2	24 mm
Z-Maß 3	Z3	6 mm
Länge 1	L1	43 mm
Länge 2	L2	43 mm
Länge 3	L3	18 mm
Länge 4	L4	90 mm



**Sanfix P-Sockelleisten-Heizkörperanschlussstück
mit SC-Contur
Modell 2173
Artikel 409 326**

Eigenschaften

Länge 5	L5	55 mm
Länge 6	L6	24 mm
Gewicht	485 g	
Volumen	621,6 cm ³	
Werkstoff	Rotguss	