



Sanfix P-Heizkörperanschlusset mit SC-Contur

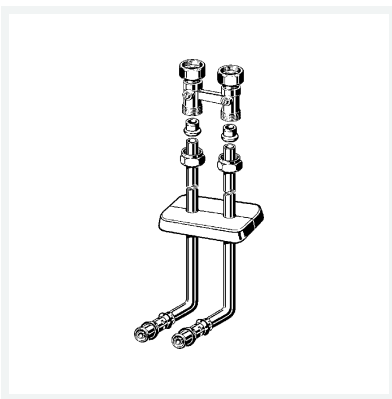
- für Ventil-HK Anschlussstichmaß 50 mm
- geeignet für Adapterset Modell 1022.5, 1022.6

Ausstattung

Edelstahlrohre 350 mm mit Pressanschluss für Sanfix Fosta-Rohr, Ventil-HK-Anschlussstück absperrbar, Doppelrosette für Bodenabschluss

Modell 2175.15P

Artikel 440 374



Eigenschaften

| | | |
|-------------------------|-------------------------|---------------|
| Gewinde zylindrisch | G | $\frac{3}{4}$ |
| Höhe | H | 350 |
| Rohraußendurchmesser | d | 16 |
| Länge 1 | L1 | 50 mm |
| Länge 2 | L2 | 58 mm |
| Länge 3 | L3 | 38 mm |
| Rohraussendurchmesser 1 | d1 | 15 mm |
| Gewicht | 749,02 g | |
| Volumen | 1243,2 cm ³ | |
| Werkstoff | Messing matt-vernickelt | |