



Sanpress-Wandscheibe mit SC-Contur

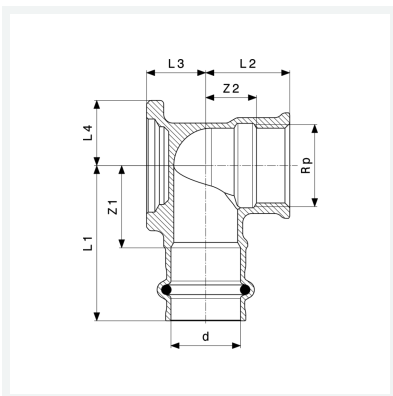
- Pressanschluss, Rp-Gewinde

Ausstattung

Dichtelement EPDM, Befestigungsflansch

Modell 2225.5

Artikel 444 044



Eigenschaften

Rohraußendurchmesser	d	14
Innengewinde zylindrisch	Rp	½
Z-Maß 1	Z1	25 mm
Z-Maß 2	Z2	12 mm
Länge 1	L1	44 mm
Länge 2	L2	22 mm
Länge 3	L3	13 mm
Länge 4	L4	21 mm
Gewicht	110,9 g	
Volumen	124,32 cm ³	

Datenblatt



**Sanpress-Wandscheibe
mit SC-Contur
Modell 2225.5
Artikel 444 044**

Eigenschaften

Werkstoff

Rotguss oder
Siliziumbronze