



## Sanfix P-Anschlussverschraubung mit SC-Contur

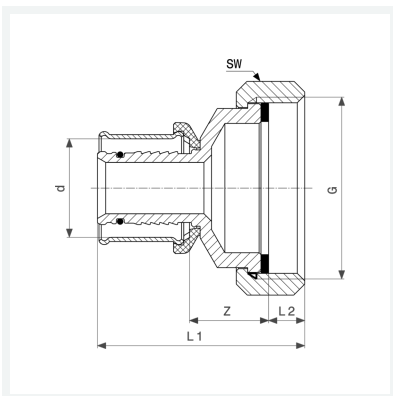
- G-Gewinde, Pressanschluss
- flachdichtend

### Ausstattung

Dichtelement EPDM, Mehrkant

### Modell 2163

**Artikel 446 468**



## Eigenschaften

Rohraußendurchmesser	d	20
Gewinde zylindrisch	G	½
Z-Maß	Z	20 mm
Länge 1	L1	47 mm
Länge 2	L2	7 mm
Schlüsselweite	SW	24 mm
Gewicht	68,5 g	
Volumen	124,32 cm <sup>3</sup>	
Werkstoff	Rotguss	