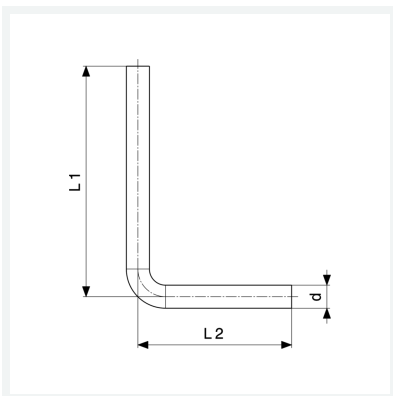




**Anschlussbogen 90°**  
- für Boden-/Wandanschluss  
- Einsteckende  
**Modell 2271.1**

**Artikel 449 292**



## Eigenschaften

Länge 1	L1	150
Länge 2	L2	100
Rohraußendurchmesser	d	15
Länge 1	L1	150 mm
Länge 2	L2	100 mm
Gewicht	83,5 g	
Volumen	248,64 cm <sup>3</sup>	
Werkstoff	Edelstahl	