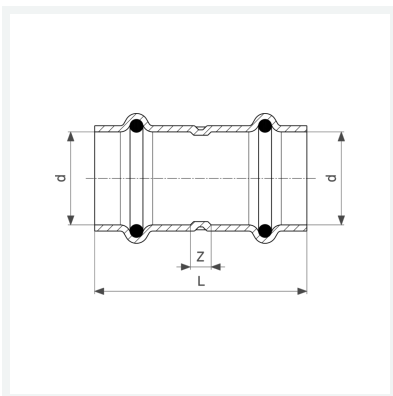




**Seapress-Muffe**  
- Pressanschlüsse  
**Ausstattung**  
Dichtelemente EPDM  
**Modell 0315**

**Artikel 453 145**



## Eigenschaften

Rohraußendurchmesser	d	42
Z-Maß	Z	4 mm
Länge	L	76 mm
Gewicht	229,1 g	
Volumen	414,4 cm <sup>3</sup>	
Werkstoff	CuNiFe	