



Seapress-Bogen 90°

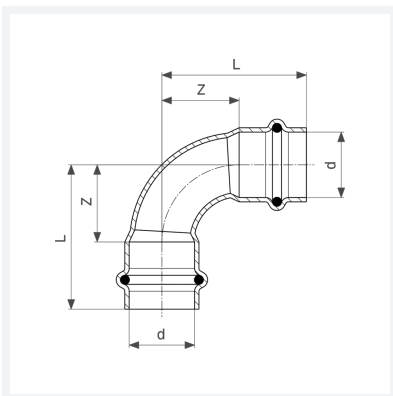
- Pressanschlüsse

Ausstattung

Dichtelemente EPDM

Modell 0316

Artikel 453 176



Eigenschaften

Rohraußendurchmesser	d	22
Z-Maß	Z	26 mm
Länge	L	49 mm
Gewicht	87,5 g	
Volumen	124,32 cm ³	
Werkstoff	CuNiFe	