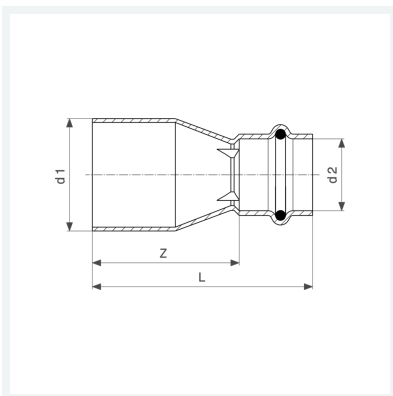




**Seapress-Reduzierstück**  
- Einsteckende, Pressanschluss

**Ausstattung**  
Dichtelement EPDM  
**Modell 0315.1**

**Artikel 453 275**



## Eigenschaften

Rohraußendurchmesser 1	d1	54
Rohraußendurchmesser 2	d2	35
Z-Maß	Z	71 mm
Länge	L	97 mm
Gewicht	178 g	
Volumen	621,6 cm <sup>3</sup>	
Werkstoff	CuNiFe	