



Seapress-Schiebemuffe

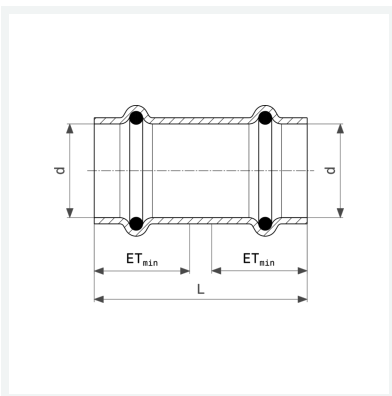
- Pressanschlüsse

Ausstattung

Dichtelemente EPDM

Modell 0315.3

Artikel 453 312



Eigenschaften

Rohraußendurchmesser	d	28
Länge	L	52 mm
Einstecktiefe minimal	ET _{min}	24 mm
Gewicht	74,8 g	
Volumen	124,32 cm ³	
Werkstoff	CuNiFe	