



## Seapress-Schiebemuffe

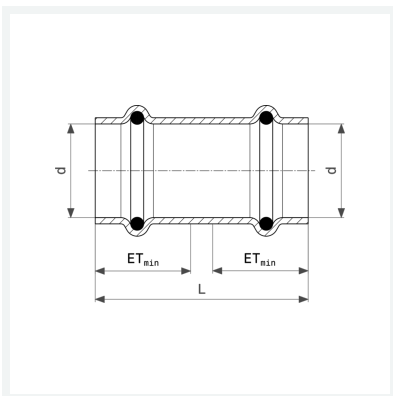
- Pressanschlüsse

### Ausstattung

Dichtelemente EPDM

**Modell 0315.3**

**Artikel 453 329**



## Eigenschaften

Rohraußendurchmesser	d	35
Länge	L	56 mm
Einstecktiefe minimal	ETmin	26 mm
Gewicht	98,7 g	
Volumen	310,8 cm <sup>3</sup>	
Werkstoff	CuNiFe	