



## Seapress-Schiebemuffe

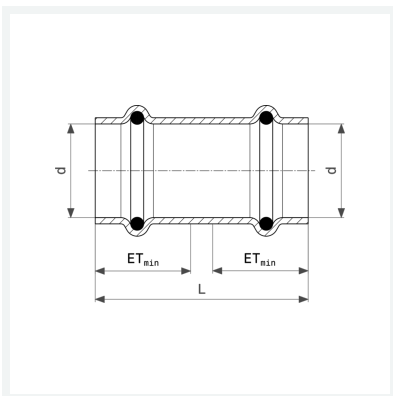
- Pressanschlüsse

### Ausstattung

Dichtelemente EPDM

Modell 0315.3

Artikel 453 343



## Eigenschaften

Rohraußendurchmesser	d	54
Länge	L	84 mm
Einstecktiefe minimal	ET <sub>min</sub>	40 mm
Gewicht	285 g	
Volumen	888 cm <sup>3</sup>	
Werkstoff	CuNiFe	