



Seapress XL-Schiebemuffe

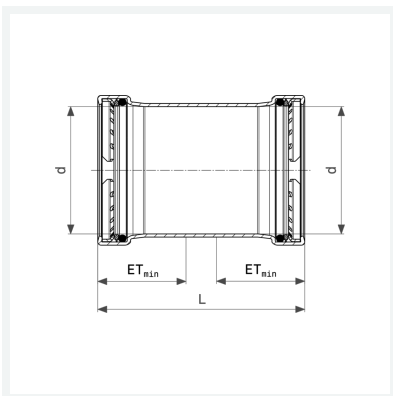
- Pressanschlüsse

Ausstattung

Dichtelemente EPDM, Schneidringe, Trennringe

Modell 0315.5XL

Artikel 453 435



Eigenschaften

Rohraußendurchmesser	d	108,0
Länge	L	147 mm
Einstecktiefe minimal	ETmin	60 mm
Gewicht	1273 g	
Volumen	3108 cm ³	
Werkstoff	CuNiFe	