



## Seapress-Bogen 45°

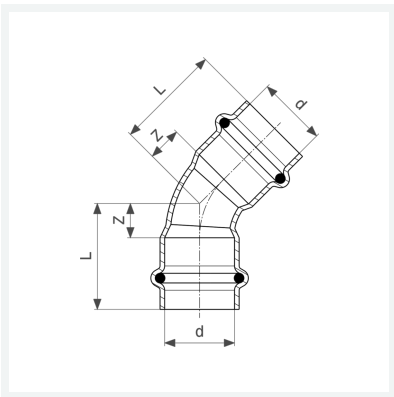
- Pressanschlüsse

### Ausstattung

Dichtelemente EPDM

Modell 0326

Artikel 453 909



## Eigenschaften

Rohraußendurchmesser	d	28
Z-Maß	Z	14 mm
Länge	L	38 mm
Gewicht	96,57 g	
Volumen	207,2 cm <sup>3</sup>	
Werkstoff	CuNiFe	