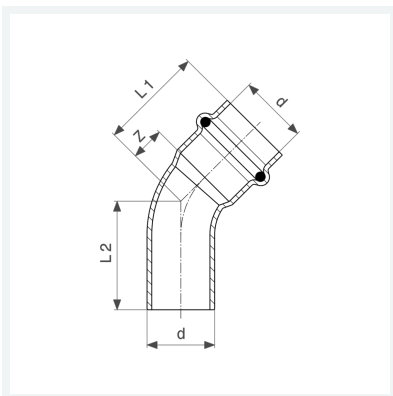




Seapress-Bogen 45°
- Pressanschluss, Einsteckende

Ausstattung
Dichtelement EPDM
Modell 0326.1

Artikel 453 985



Eigenschaften

Rohraußendurchmesser	d	42
Z-Maß	Z	21 mm
Länge 1	L1	57 mm
Länge 2	L2	63 mm
Gewicht	269 g	
Volumen	888 cm ³	
Werkstoff	CuNiFe	