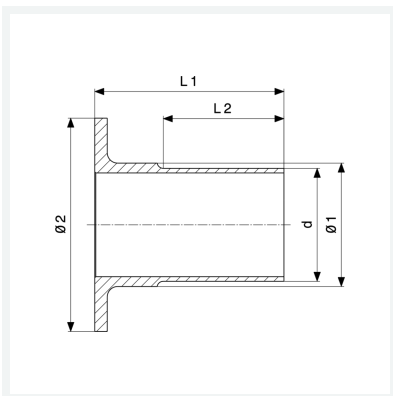


**Seapress-Bördel**  
- für Flansch lose PN 10/16  
- Einsteckende  
**Modell 0359.3**

**Artikel 454 074**



## Eigenschaften

Rohraußendurchmesser	d	28
Durchmesser 1	Ø1	32 mm
Durchmesser 2	Ø2	68 mm
Länge 1	L1	70 mm
Länge 2	L2	42 mm
Gewicht	263 g	
Volumen	414,4 cm <sup>3</sup>	
Werkstoff	CuNiFe	