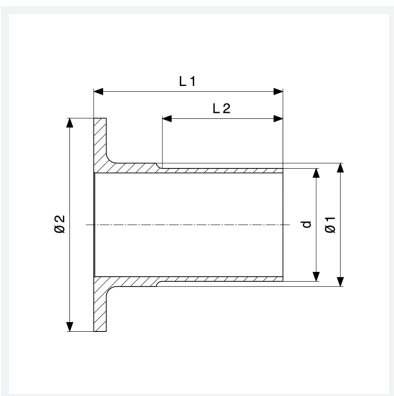


Seapress-Bördel
- für Flansch lose PN 10/16
- Einsteckende
Modell 0359.3

Artikel 454 104



Eigenschaften

Rohraußendurchmesser	d	54
Durchmesser 1	Ø1	59 mm
Durchmesser 2	Ø2	102 mm
Länge 1	L1	91 mm
Länge 2	L2	58 mm
Gewicht	740 g	
Volumen	1243,2 cm ³	
Werkstoff	CuNiFe	