



Sanfix P-Anschlussverschraubung 90° mit SC-Contur

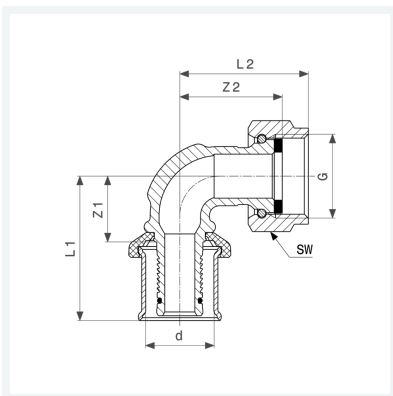
- Pressanschluss, G-Gewinde
- flachdichtend

Ausstattung

Dichtelement EPDM, Mehrkant

Modell 2155

Artikel 457 976



Eigenschaften

Rohraußendurchmesser	d	16
Gewinde zylindrisch	G	¾
Z-Maß 1	Z1	17 mm
Z-Maß 2	Z2	35 mm
Länge 1	L1	36 mm
Länge 2	L2	44 mm
Schlüsselweite	SW	30 mm
Gewicht	108 g	
Volumen	155,4 cm ³	
Werkstoff	Rotguss	