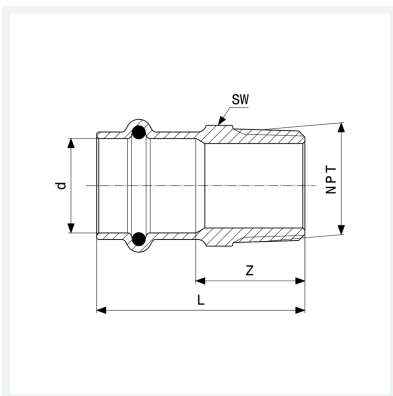




**Seapress-Übergangsstück**  
- Pressanschluss, NPT-Außengewinde

**Ausstattung**  
Dichtelement EPDM, Mehrkant  
**Modell 0311.5**

**Artikel 460 822**



## Eigenschaften

Rohraußendurchmesser	d	28
Gewindeende kegelig	NPT	1
Z-Maß	Z	34 mm
Länge	L	58 mm
Schlüsselweite	SW	36 mm
Gewicht	134,4 g	
Volumen	155,4 cm <sup>3</sup>	
Werkstoff	CuNiFe	