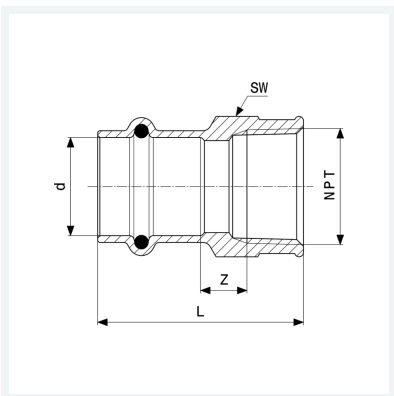




Seapress-Übergangsstück
- Pressanschluss, NPT-Innengewinde

Ausstattung
Dichtelement EPDM, Mehrkant
Modell 0312.5

Artikel 461 201



Eigenschaften

Rohraußendurchmesser	d	28
Gewindeende kegelig	NPT	1
Z-Maß	Z	10 mm
Länge	L	51 mm
Schlüsselweite	SW	38 mm
Gewicht	126 g	
Volumen	155,4 cm ³	
Werkstoff	CuNiFe	