



Sanpress-Isolierverschraubung mit SC-Contur

- Rp-Gewinde, Pressanschluss
- flachdichtend

Ausstattung

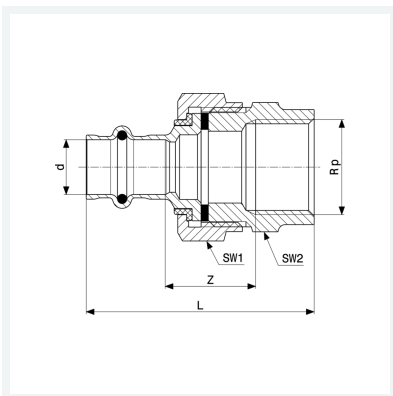
Dichtelement EPDM, Flachdichtung EPDM, Überwurfverschraubung, Trennring, Mehrkant

Hinweis

Die Überwurfmutter besteht aus Messing.

Modell 2267

Artikel 469 450



Eigenschaften

Rohraußendurchmesser	d	15
Innengewinde zylindrisch	Rp	½
Z-Maß	Z	18 mm
Länge	L	55 mm
Schlüsselweite 1	SW1	37 mm
Schlüsselweite 2	SW2	34 mm
Gewicht	193,3 g	
Volumen	248,64 cm ³	
Werkstoff	Rotguss oder Siliziumbronze	