



Sanpress-Isolierschraubung mit SC-Contur

- Rp-Gewinde, Pressanschluss
- flachdichtend

Ausstattung

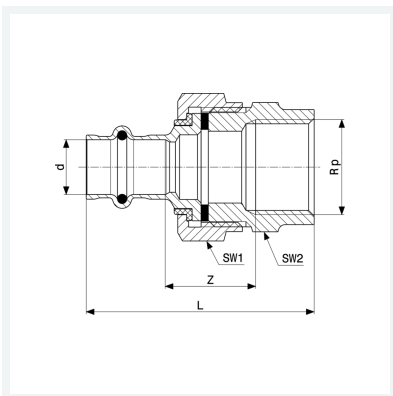
Dichtelement EPDM, Flachdichtung EPDM, Überwurfverschraubung, Trennring, Mehrkant

Hinweis

Die Überwurfmutter besteht aus Messing.

Modell 2267

Artikel 469 467



Eigenschaften

Rohraußendurchmesser	d	15
Innengewinde zylindrisch	Rp	¾
Z-Maß	Z	25 mm
Länge	L	64 mm
Schlüsselweite 1	SW1	37 mm
Schlüsselweite 2	SW2	34 mm
Gewicht	199,5 g	
Volumen	248,64 cm ³	
Werkstoff	Rotguss oder Siliziumbronze	