



Sanpress-Isolierschraubung mit SC-Contur

- Rp-Gewinde, Pressanschluss
- flachdichtend

Ausstattung

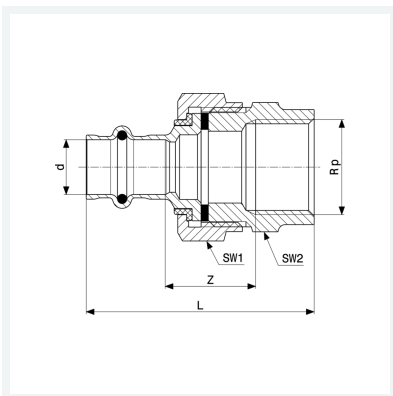
Dichtelement EPDM, Flachdichtung EPDM, Überwurfverschraubung, Trennring, Mehrkant

Hinweis

Die Überwurfmutter besteht aus Messing.

Modell 2267

Artikel 469 474



Eigenschaften

Rohraußendurchmesser	d	18
Innengewinde zylindrisch	Rp	½
Z-Maß	Z	20 mm
Länge	L	58 mm
Schlüsselweite 1	SW1	46 mm
Schlüsselweite 2	SW2	44 mm
Gewicht	331,6 g	
Volumen	414,4 cm ³	
Werkstoff	Rotguss oder Siliziumbronze	