



## Sanpress-Isolierschraubung mit SC-Contur

- Rp-Gewinde, Pressanschluss
- flachdichtend

### Ausstattung

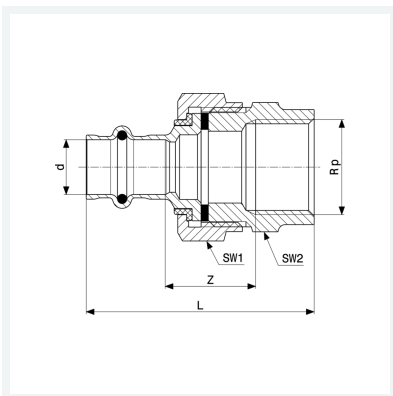
Dichtelement EPDM, Flachdichtung EPDM, Überwurfverschraubung, Trennring, Mehrkant

### Hinweis

Die Überwurfmutter besteht aus Messing.

### Modell 2267

**Artikel 469 498**



## Eigenschaften

Rohraußendurchmesser	d	22
Innengewinde zylindrisch	Rp	¾
Z-Maß	Z	21 mm
Länge	L	63 mm
Schlüsselweite 1	SW1	55 mm
Schlüsselweite 2	SW2	50 mm
Gewicht	464,57 g	
Volumen	414,4 cm <sup>3</sup>	
Werkstoff	Rotguss oder Siliziumbronze	