



Sanpress-Isolierverschraubung mit SC-Contur

- Rp-Gewinde, Pressanschluss
- flachdichtend

Ausstattung

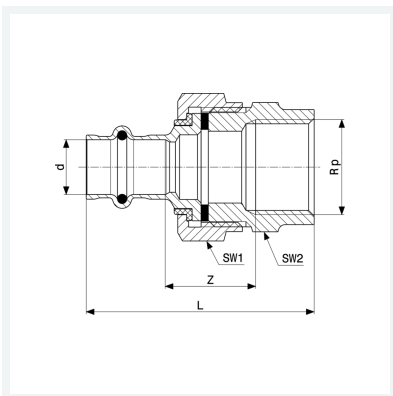
Dichtelement EPDM, Flachdichtung EPDM, Überwurfverschraubung, Trennring, Mehrkant

Hinweis

Die Überwurfmutter besteht aus Messing.

Modell 2267

Artikel 469 504



Eigenschaften

Rohraußendurchmesser	d	22
Innengewinde zylindrisch	Rp	1
Z-Maß	Z	23 mm
Länge	L	65 mm
Schlüsselweite 1	SW1	55 mm
Schlüsselweite 2	SW2	50 mm
Gewicht	442,86 g	
Volumen	621,6 cm ³	
Werkstoff	Rotguss oder Siliziumbronze	