



## Sanpress-Isolierverschraubung mit SC-Contur

- Rp-Gewinde, Pressanschluss
- flachdichtend

### Ausstattung

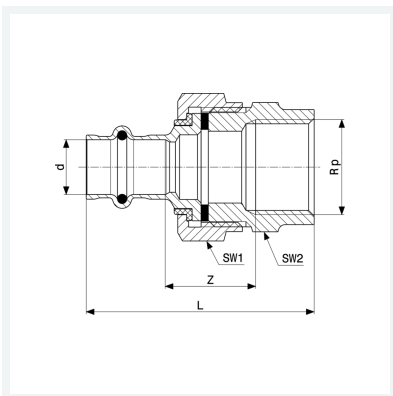
Dichtelement EPDM, Flachdichtung EPDM, Überwurfverschraubung, Trennring, Mehrkant

### Hinweis

Die Überwurfmutter besteht aus Messing.

### Modell 2267

**Artikel 469 528**



## Eigenschaften

Rohraußendurchmesser	d	35
Innengewinde zylindrisch	Rp	1¼
Z-Maß	Z	21 mm
Länge	L	68 mm
Schlüsselweite 1	SW1	70 mm
Schlüsselweite 2	SW2	62 mm
Gewicht	777,5 g	
Volumen	828,8 cm <sup>3</sup>	
Werkstoff	Rotguss oder Siliziumbronze	