



Sanpress-Isolierverschraubung mit SC-Contur

- Rp-Gewinde, Pressanschluss
- flachdichtend

Ausstattung

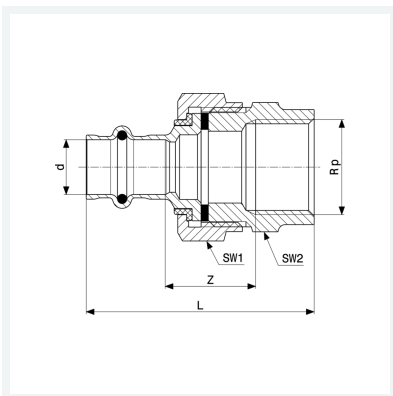
Dichtelement EPDM, Flachdichtung EPDM, Überwurfverschraubung, Trennring, Mehrkant

Hinweis

Die Überwurfmutter besteht aus Messing.

Modell 2267

Artikel 469 535



Eigenschaften

Rohraußendurchmesser	d	42
Innengewinde zylindrisch	Rp	1½
Z-Maß	Z	19 mm
Länge	L	77 mm
Schlüsselweite 1	SW1	73 mm
Schlüsselweite 2	SW2	68 mm
Gewicht	853,6 g	
Volumen	1243,2 cm ³	
Werkstoff	Rotguss oder Siliziumbronze	