



Sanpress-Isolierverschraubung mit SC-Contur

- Rp-Gewinde, Pressanschluss
- flachdichtend

Ausstattung

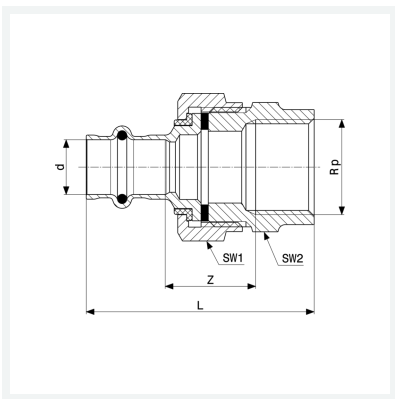
Dichtelement EPDM, Flachdichtung EPDM, Überwurfverschraubung, Trennring, Mehrkant

Hinweis

Die Überwurfmutter besteht aus Messing.

Modell 2267

Artikel 469 542



Eigenschaften

Rohraußendurchmesser	d	54
Innengewinde zylindrisch	Rp	2
Z-Maß	Z	24 mm
Länge	L	90 mm
Schlüsselweite 1	SW1	88 mm
Schlüsselweite 2	SW2	83 mm
Gewicht	1334 g	
Volumen	1243,2 cm ³	
Werkstoff	Rotguss oder Siliziumbronze	