



## Seapress-Übergangverschraubung

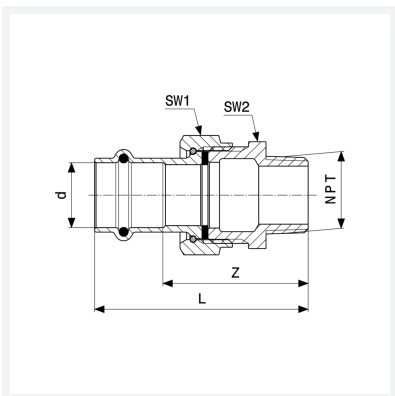
- Pressanschluss, NPT-Außengewinde
- flachdichtend

### Ausstattung

Flachdichtung EPDM, Dichtelement EPDM, Mehrkant

**Modell 0365.5**

**Artikel 477 264**



## Eigenschaften

Rohraußendurchmesser	d	28
Gewindeende kegelig	NPT	1
Z-Maß	Z	58 mm
Länge	L	81 mm
Schlüsselweite 1	SW1	46 mm
Schlüsselweite 2	SW2	44 mm
Gewicht	328 g	
Volumen	310,8 cm <sup>3</sup>	
Werkstoff	CuNiFe	