



## Profipress G-Übergangsverschraubung mit SC-Contur

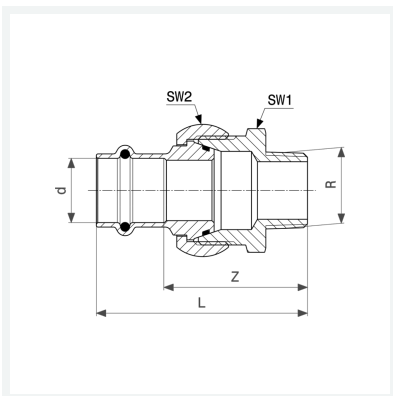
- Pressanschluss, R-Gewinde
- konischdichtend

### Ausstattung

Dichtelement HNBR, Mehrkant

**Modell 2654**

**Artikel 477 981**



## Eigenschaften

Rohraußendurchmesser	d	28
Außengewinde kegelig	R	¾
Z-Maß	Z	60 mm
Länge	L	83 mm
Schlüsselweite 1	SW1	45 mm
Schlüsselweite 2	SW2	48 mm
Gewicht	443 g	
Volumen	414,4 cm <sup>3</sup>	
Werkstoff	Rotguss	