



## Sanpress Inox G-Schiebemuffe mit SC-Contur

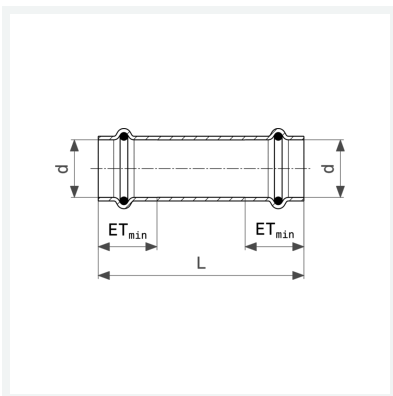
- Pressanschlüsse

### Ausstattung

Dichtelemente HNBR

**Modell 0215.5**

**Artikel 487 034**



## Eigenschaften

Rohraußendurchmesser	d	15
Länge	L	81 mm
Einstecktiefe minimal	ET <sub>min</sub>	22 mm
Gewicht	51,4 g	
Volumen	73,129 cm <sup>3</sup>	
Werkstoff	Stahl nichtrostend	