



## Sanpress Inox G-Reduzierstück mit SC-Contur

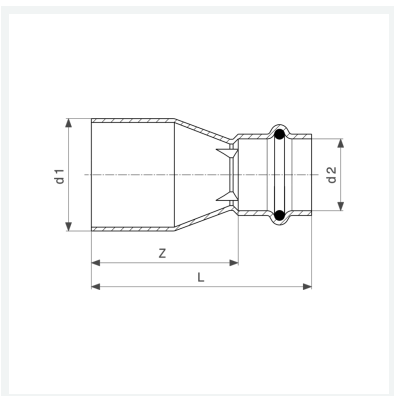
- Einsteckende, Pressanschluss

### Ausstattung

Dichtelement HNBR

**Modell 0215.1**

**Artikel 487 171**



## Eigenschaften

|                        |                       |       |
|------------------------|-----------------------|-------|
| Rohraußendurchmesser 1 | d1                    | 35    |
| Rohraußendurchmesser 2 | d2                    | 28    |
| Z-Maß                  | Z                     | 43 mm |
| Länge                  | L                     | 67 mm |
| Gewicht                | 83 g                  |       |
| Volumen                | 310,8 cm <sup>3</sup> |       |
| Werkstoff              | Stahl nichtrostend    |       |