



Sanpress Inox G-Kappe mit SC-Contur

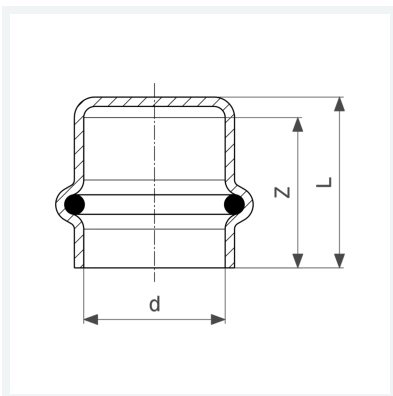
- für
- Pressanschluss

Ausstattung

Dichtelement HNBR

Modell 0256

Artikel 487 249



Eigenschaften

Rohraußendurchmesser	d	18
Z-Maß	Z	23 mm
Länge	L	26 mm
Gewicht	23,1 g	
Volumen	49,728 cm ³	
Werkstoff	Stahl nichtrostend	