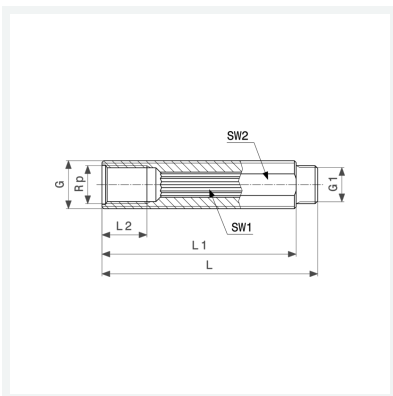




Wanddurchführung
 - variabel
Ausstattung
 Montageset, Verdrehsicherung
Modell 2132.91
Artikel 490 454



Eigenschaften

Innengewinde zylindrisch	Rp	1/2
Gewinde zylindrisch	G	3/4
Länge	L	120
Länge 1	L1	108 mm
Länge 2	L2	25 mm
Schlüsselweite 1	SW1	12 mm
Schlüsselweite 2	SW2	24 mm
Gewicht	405,43 g	
Volumen	355,2 cm ³	
Werkstoff	Rotguss	