



Profipress G-Anschlussverschraubung mit SC-Contur

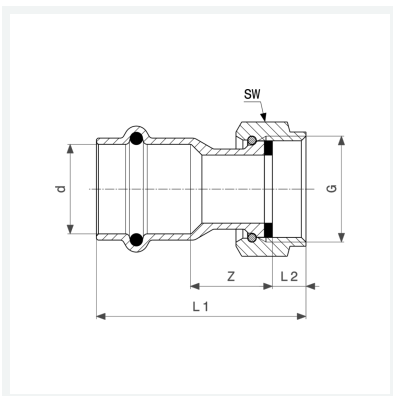
- für Druckregelventil
- Pressanschluss, G-Gewinde
- flachdichtend

Ausstattung

Dichtelement HNBR, Mehrkant

Modell 2666

Artikel 490 829



Eigenschaften

Rohraußendurchmesser	d	28
Gewinde zylindrisch	G	1½
Z-Maß	Z	15 mm
Länge 1	L1	50 mm
Länge 2	L2	11 mm
Schlüsselweite	SW	52 mm
Gewicht	214,6 g	
Volumen	414,4 cm ³	
Werkstoff	Rotguss	