



## Sanpress LF-Flanschübergang mit SC-Contur

### labs-frei (Einzelverpackung)

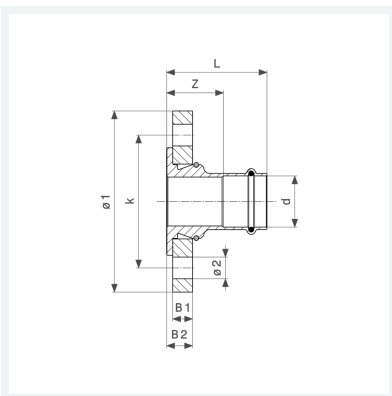
- Flanschübergang, Pressanschluss

### Ausstattung

Flansch lose PN 10/16 Stahl schwarz pulverbeschichtet, Dichtelement EPDM, Halterung

**Modell 2259.5LF**

**Artikel 491 079**



## Eigenschaften

Durchmesser Nominal	DN	25
Rohraußendurchmesser	d	28
Z-Maß	Z	42 mm
Länge	L	65 mm
Breite 1	B1	16 mm
Breite 2	B2	21 mm
Durchmesser 1	Ø1	115 mm
Durchmesser 2	Ø2	14 mm
Lochkreisdurchmesser	k	85 mm
Anzahl Bohrungen	n	4



**Sanpress LF-Flanschübergang  
mit SC-Contur  
labs-frei (Einzelverpackung)  
Modell 2259.5LF  
Artikel 491 079**

## Eigenschaften

Gewicht	1381,8 g
Volumen	1036 cm <sup>3</sup>
Werkstoff	Rotguss oder Siliziumbronze