



**Sanpress LF-Flanschübergang
mit SC-Contur**

labs-frei (Einzelverpackung)

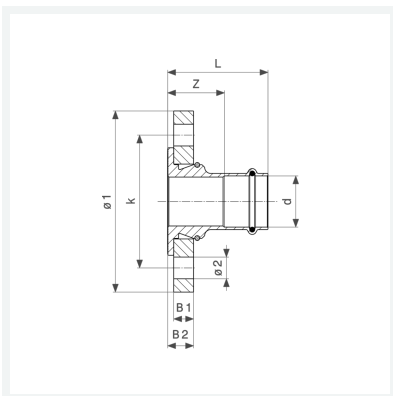
- Flanschübergang, Pressanschluss

Ausstattung

Flansch lose PN 10/16 Stahl schwarz pulverbeschichtet, Dichtelement EPDM, Halterung

Modell 2259.5LF

Artikel 491 086



Eigenschaften

Durchmesser Nominal	DN	32
Rohraußendurchmesser	d	35
Z-Maß	Z	45 mm
Länge	L	70 mm
Breite 1	B1	16 mm
Breite 2	B2	21 mm
Durchmesser 1	Ø1	140 mm
Durchmesser 2	Ø2	18 mm
Lochkreisdurchmesser	k	100 mm
Anzahl Bohrungen	n	4



**Sanpress LF-Flanschübergang
mit SC-Contur
labs-frei (Einzelverpackung)
Modell 2259.5LF
Artikel 491 086**

Eigenschaften

Gewicht	1974,7 g
Volumen	2486,4 cm ³
Werkstoff	Rotguss oder Siliziumbronze