



Sanpress LF-Flanschübergang mit SC-Contur

labs-frei (Einzelverpackung)

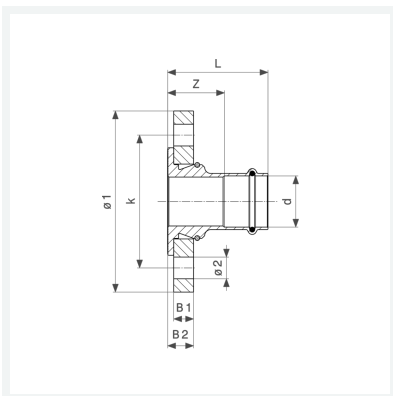
- Flanschübergang, Pressanschluss

Ausstattung

Flansch lose PN 10/16 Stahl schwarz pulverbeschichtet, Dichtelement EPDM, Halterung

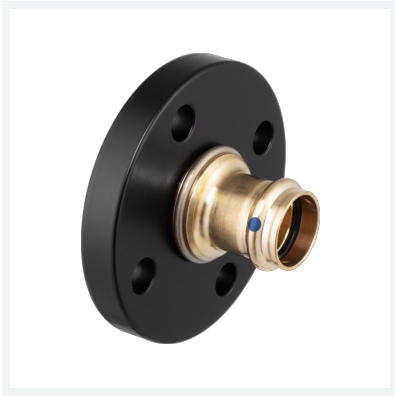
Modell 2259.5LF

Artikel 491 093



Eigenschaften

Durchmesser Nominal	DN	40
Rohraußendurchmesser	d	42
Z-Maß	Z	47 mm
Länge	L	83 mm
Breite 1	B1	16 mm
Breite 2	B2	21 mm
Durchmesser 1	Ø1	150 mm
Durchmesser 2	Ø2	18 mm
Lochkreisdurchmesser	k	110 mm
Anzahl Bohrungen	n	4



**Sanpress LF-Flanschübergang
mit SC-Contur
labs-frei (Einzelverpackung)
Modell 2259.5LF
Artikel 491 093**

Eigenschaften

Gewicht	2414,2 g
Volumen	2486,4 cm ³
Werkstoff	Rotguss oder Siliziumbronze