



## Sanpress XL LF-Flanschübergang mit SC-Contur

### labs-frei (Einzelverpackung)

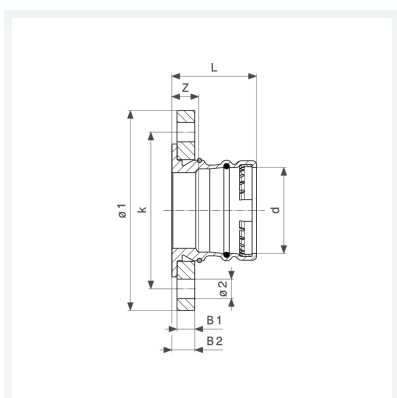
- Pressanschluss, Flanschübergang

### Ausstattung

Flansch lose PN 10/16 Stahl schwarz pulverbeschichtet, Dichtelement EPDM, Schneidring, Halterung

**Modell 2259.5XLLF**

**Artikel 491 116**



## Eigenschaften

Durchmesser Nominal	DN	65
Rohraußendurchmesser	d	76,1
Z-Maß	Z	25 mm
Länge	L	78 mm
Breite 1	B1	16 mm
Breite 2	B2	21 mm
Durchmesser 1	Ø1	185 mm
Durchmesser 2	Ø2	18 mm
Lochkreisdurchmesser	k	145 mm
Anzahl Bohrungen	n	8



**Sanpress XL LF-Flanschübergang  
mit SC-Contur  
labs-frei (Einzelverpackung)  
Modell 2259.5XLLF  
Artikel 491 116**

## Eigenschaften

---

Gewicht	3569,5 g
Volumen	4144 cm <sup>3</sup>
Werkstoff	Rotguss