



Sanpress XL LF-Flanschübergang mit SC-Contur

labs-frei (Einzelverpackung)

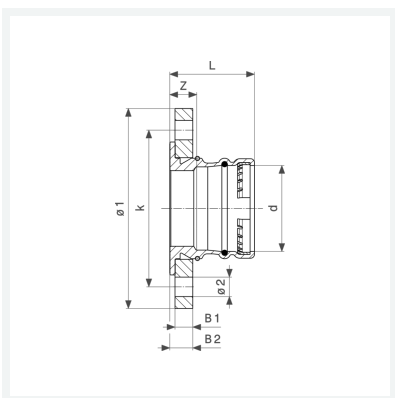
- Pressanschluss, Flanschübergang

Ausstattung

Flansch lose PN 10/16 Stahl schwarz pulverbeschichtet, Dichtelement EPDM, Schneidring, Halterung

Modell 2259.5XLLF

Artikel 491 123



Eigenschaften

Durchmesser Nominal	DN	80
Rohraußendurchmesser	d	88,9
Z-Maß	Z	27 mm
Länge	L	80 mm
Breite 1	B1	18 mm
Breite 2	B2	23 mm
Durchmesser 1	Ø1	200 mm
Durchmesser 2	Ø2	18 mm
Lochkreisdurchmesser	k	160 mm
Anzahl Bohrungen	n	8



**Sanpress XL LF-Flanschübergang
mit SC-Contur
labs-frei (Einzelverpackung)
Modell 2259.5XLLF
Artikel 491 123**

Eigenschaften

Gewicht	4470 g
Volumen	4144 cm ³
Werkstoff	Rotguss