



Messanschluss

- für Schließ- und Ausgangsdruckprüfung von Gasreglern, Prüfen des oberen Ansprechdrucks und dichtes Verschließen von Sicherheitsabsperrventilen, Dichtheitsprüfung an Zähleranschlussarmatur

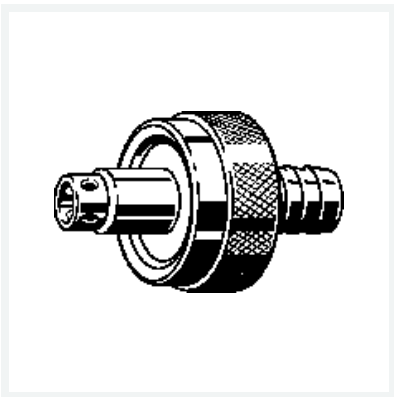
- geeignet für Messkupplung Modell G2580

- G-Gewinde

DVGW-geprüft

Modell G2581

Artikel 532 864



Eigenschaften

Betriebsdruck	BD	max. 4 bar (MOP 4)
Gewinde zylindrisch	G	1/2
Gewicht	63 g	
Volumen	154,28 cm ³	