



Seapress-Übergangverschraubung

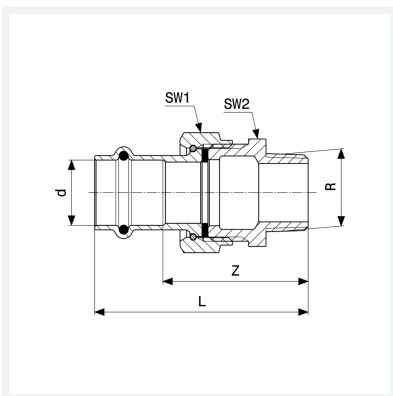
- Pressanschluss, R-Gewinde
- flachdichtend

Ausstattung

Flachdichtung EPDM, Dichtelement EPDM, Mehrkant

Modell 0365

Artikel 534 684



Eigenschaften

Rohraußendurchmesser	d	42
Außengewinde kegelig	R	1½
Z-Maß	Z	66 mm
Länge	L	101 mm
Schlüsselweite 1	SW1	60 mm
Schlüsselweite 2	SW2	55 mm
Gewicht	616,6 g	
Volumen	621,6 cm ³	
Werkstoff	CuNiFe	