



## Seapress-Übergangverschraubung

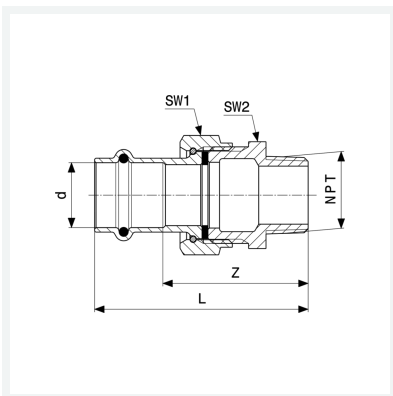
- Pressanschluss, NPT-Außengewinde
- flachdichtend

### Ausstattung

Flachdichtung EPDM, Dichtelement EPDM, Mehrkant

**Modell 0365.5**

**Artikel 534 691**



## Eigenschaften

Rohraußendurchmesser	d	42
Gewindeende kegelig	NPT	1½
Z-Maß	Z	68 mm
Länge	L	104 mm
Schlüsselweite 1	SW1	60 mm
Schlüsselweite 2	SW2	55 mm
Gewicht	625,5 g	
Volumen	621,6 cm <sup>3</sup>	
Werkstoff	CuNiFe	