



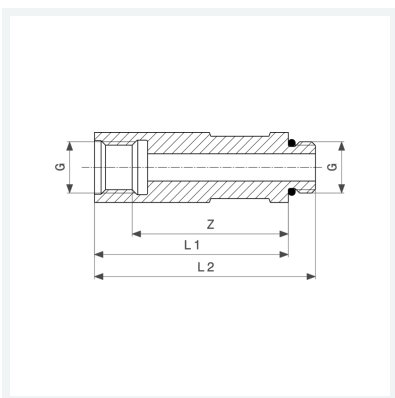
Easytop-Verlängerung

- geeignet für Easytop-Dämmschale Modell 2210.12, Easytop-Entleerungsventil Modell 2234, Easytop-KRV-Schrägsitzventil Modell 2238.5, 5338.5, Easytop-KRV-Schrägsitzventil Smart Modell 2138.09, 2238.09, 2238.19, Easytop-Kugelhahn Modell 2275.4, 2275.5, 2275.6, Easytop-Schrägsitzventil Modell 2237.3, 2237.5, 5337.5, Easytop-Schrägsitzventil Smart Modell 2137.09, 2237.09, 2237.19, 5337.09

- G-Gewinde

Modell 2234.5

Artikel 553 654



Eigenschaften

Gewinde zylindrisch	G	1/4
Länge	L	50
Z-Maß	Z	40 mm
Länge 1	L1	50 mm
Länge 2	L2	59 mm
Gewicht	85,9 g	
Volumen	82,88 cm ³	