



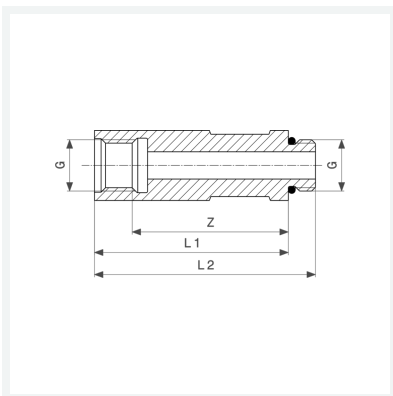
Easytop Inox-Verlängerung

- geeignet für Easytop Inox-Entleerungsventil Modell 2334, Easytop Inox-KRV-Schrägsitzventil Modell 2338.5, Easytop Inox-Schrägsitzventil Modell 2337.5, Easytop-Dämmschale Modell 2210.12

- G-Gewinde

Modell 2334.5

Artikel 553 661



Eigenschaften

Gewinde zylindrisch	G	1/4
Länge	L	50
Z-Maß	Z	40 mm
Länge 1	L1	50 mm
Länge 2	L2	59 mm
Gewicht	82,7 g	
Volumen	248,64 cm ³	
Werkstoff	Stahl nichtrostend	