



Easytop Inox-Kugelhahn mit SC-Contur

- Pressanschlüsse

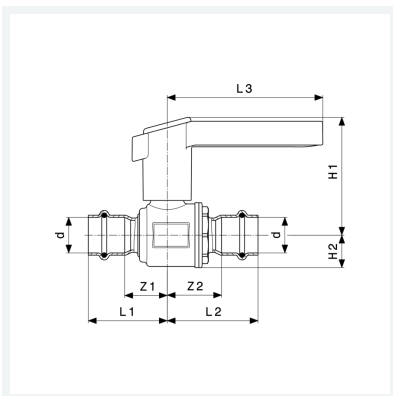
Ausstattung

Ventilgehäuse Edelstahl nichtrostend, Dichtelemente (Pressanschlüsse) EPDM, Betätigungshebel L-Form mit Medienkennzeichnung grün/rot auswechselbar

mit **DVGW-Prüfzeichen**

Modell 2370

Artikel 554 729



Eigenschaften

Betriebsdruck	BD	max. 1,6 MPa (PN 16)
Betriebstemperatur maximal	BT	110 °C
Durchmesser Nominal	DN	15
Rohraußendurchmesser	d	15
Z-Maß 1	Z1	16 mm
Z-Maß 2	Z2	23 mm
Länge 1	L1	40 mm
Länge 2	L2	47 mm
Länge 3	L3	98 mm
Höhe 1	H1	73 mm



**Easytop Inox-Kugelhahn
mit SC-Contur
Modell 2370
Artikel 554 729**

Eigenschaften

Höhe 2	H2	17 mm
Gewicht	300 g	
Volumen	1036 cm ³	