



## Easytop Inox-Kugelhahn mit SC-Contur

- Pressanschlüsse

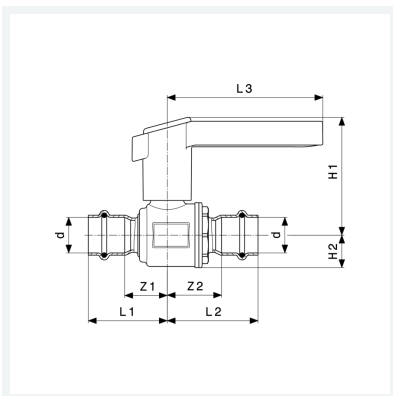
### Ausstattung

Ventilgehäuse Edelstahl nichtrostend, Dichtelemente (Pressanschlüsse) EPDM, Betätigungshebel L-Form mit Medienkennzeichnung grün/rot auswechselbar

mit DVGW-Prüfzeichen

Modell 2370

Artikel 554 743



## Eigenschaften

Betriebsdruck	BD	max. 1,6 MPa (PN 16)
Betriebstemperatur maximal	BT	110 °C
Durchmesser Nominal	DN	20
Rohraußendurchmesser	d	22
Z-Maß 1	Z1	27 mm
Z-Maß 2	Z2	34 mm
Länge 1	L1	50 mm
Länge 2	L2	57 mm
Länge 3	L3	98 mm
Höhe 1	H1	74 mm



**Easytop Inox-Kugelhahn  
mit SC-Contur  
Modell 2370  
Artikel 554 743**

## Eigenschaften

Höhe 2	H2	21 mm
Gewicht	420 g	
Volumen	621,6 cm <sup>3</sup>	